

SPIRATOR

Förderschnecken/Screw Conveyor

PROSPIRATOR

Prozess-Schnecken/Process Screws

PROMIX

Prozess-Mischer/Process Blender

SPECIAL

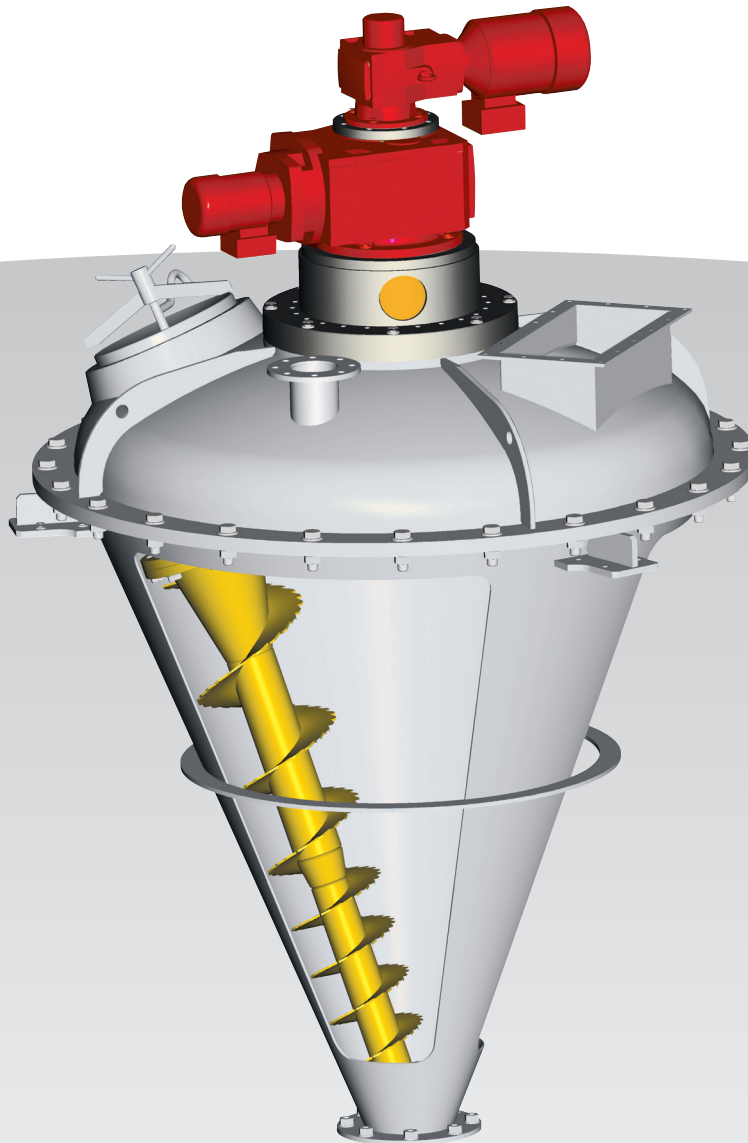
Förderanlagen/Conveyor Machineries

SPIREX / SPIX

Schneckenwellen, -flügel/Screw Shafts,-Flights

SERVICE

SEGLER[▲]
materials in motion



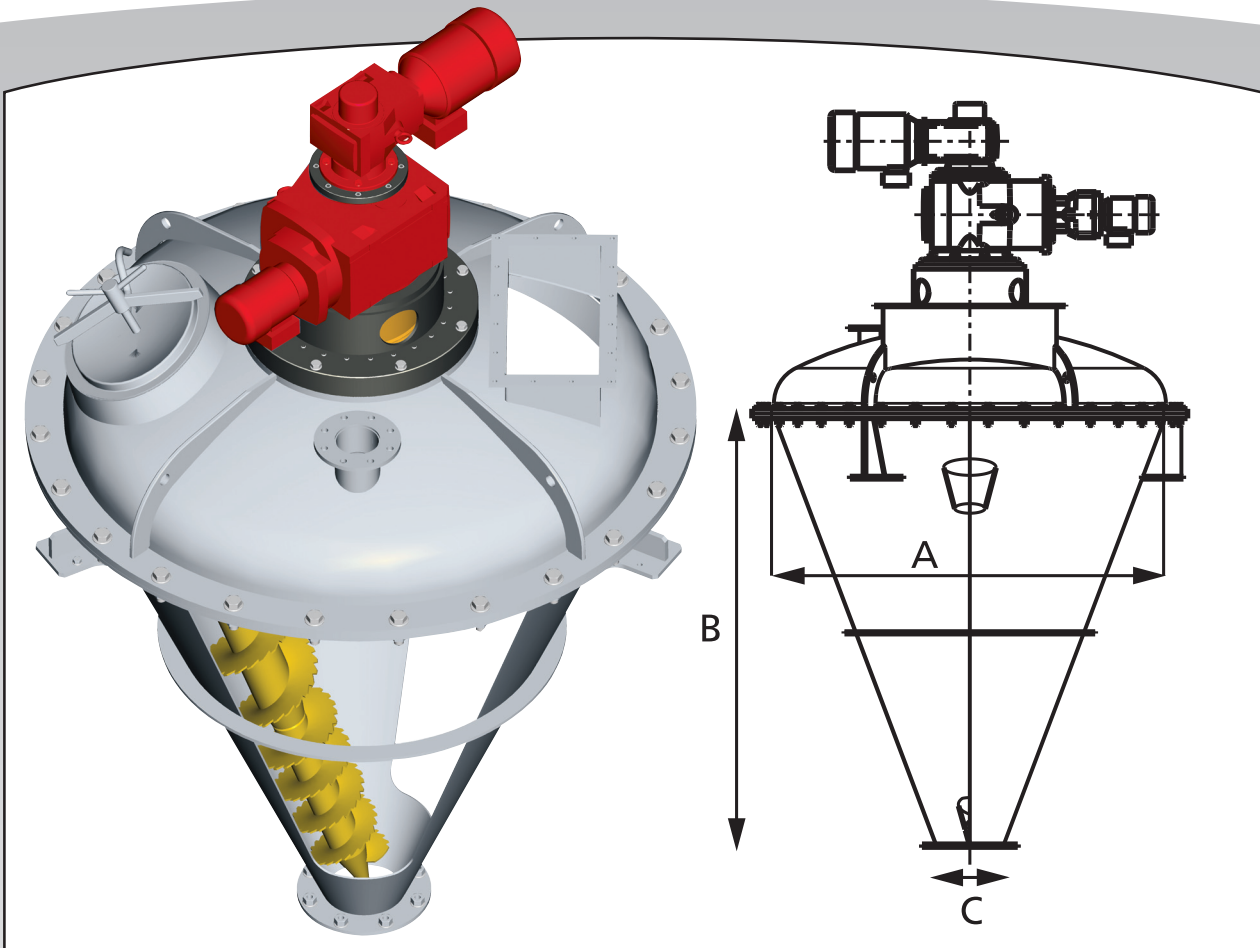
KONUSMISCHER

- neue Entwicklung • neues wartungsarmes Antriebskonzept • konische Schneckenwelle
- optional: Heiz- oder Kühlmantel • verfügbares Technikum für Versuche

conical blender

- new development • new service-reduced drive concept

P r o z e s s - M i s c h e r



Basics Konusmischer conical blender						Antrieb / Drive Gear Mischarm Rotating Agitator		Antrieb / Drive Gear Mischschnecke Mixing Screw	
Type	Netto-Vol [Liter]	Brutto-Vol [Liter]	∅ A [mm]	B [mm]	∅ C [mm]	P Arm [kW]	Drehzahl Speed [upm]	P Schn [kW]	Drehzahl Speed [upm]
KM06	650	980	1500	1500	150	0,37	1	2,2	70
KM09	850	1223	1600	1600	150	0,55	1	2,2	62
KM12	1200	1714	1800	1800	200	0,75	1	3,0	63
KM18	1800	2388	2000	2000	250	0,75	1	4,0	59
KM24	2400	3139	2200	2200	250	1,1	1	5,5	58
KM32	3200	4126	2400	2400	300	1,1	1	5,5	58
KM50	5000	6425	2800	2800	300	1,5	1	5,5	46
KM62	6200	7842	3000	3000	300	1,5	1	5,5	46
KM75	7500	9453	3200	3200	300	1,5	1	5,5	42



**Wir finden, konstruieren und fertigen die Problemlösung für Ihr Produkt.
We can find, construct and produce the solution for your product.**

Unser weiteres Programm:

Screw Conveyor/SPIRATOR Förderschnecken
Spirator U-Trog, Spirator R-Trog, Spirator Doppel-Trog

Process Screws/Prozess-Schnecken
Fördern, Mischen, Dosieren, Kühlen, Erwärmen, Pressen, Austragen und Klassieren

Process Blender/SPECIAL Förderanlagen
Becherwerke, Trogkettenförderer, Ein- und Austragsvorrichtungen und Anlagenbau

Screw Shafts,-Flights/Schneckenflügel, Schneckenwellen

SERVICE
Lasern, Beizen, Montieren, Reparieren, ... und 3D-CAD Engineering

**Segler-Förderanlagen
Maschinenfabrik GmbH**

Telefon +49 (0) 5435 9510-0
Telefax +49 (0) 5435 9510-33
Fürstener Damm 9
D-49626 Berge
www.segler.eu
info@segler.eu